

2-ходовый фланцевый седельный клапан PN 16

- Зарытые системы горячей воды и пара в некритичных местах установки
- Для плавного регулирования водяного потока в системах обработки воздуха и системах отопления

	Время срабатывания	Управление	Модели										
			NVF	NV	NVG	AV							
3-поз.	24 В =/~ 230 В ~	7,5/3,8 с/мм 7,5/3,8 с/мм	3-поз.										
мульти-функциональное б)	24 В =/~	35 с	0 (2)...10 В=										
		60 с	0 (2)...10 В=										
		150 с	0 (2)...10 В=										
	Мотор 150 с / пружина 30 с	0 (2)...10 В=	•	но нз	NVF24-MFT NVF24-MFT-E 8)								

Фланцы	PN 16 Частично разгружен по давлению T _{max} = 150 °C ₃	Применение: закрытый контур / пар: коэффициент давления Δр/р1 < 0,4											
		DN [мм]	Kvs ¹⁾ [м ³ /час]	ΔP _s [кПа]	ΔP _{max} [кПа]	ΔP _s [кПа]	ΔP _{max} [кПа]	ΔP _s [кПа]	ΔP _{max} [кПа]	ΔP _s [кПа]	ΔP _{max} [кПа]	ΔP _s [кПа]	ΔP _{max} [кПа]
2-ход													
H640SP		40	25	1600	1000	1600	1000	1600	1000				
H650SP		50	40	1600	1000	1600	1000	1600	1000				
H664SP		65	58	1350	1000	1600	1000	1600	1000				
H679SP		80	90	1300	1000	1600	1000	1600	1000				
H6100SP		100	145							600	600	600	600
H6125SP		125	220										
H6150SP		150	320							600	600	600	600

Среда	Горячая вода, пар (содержание гликоля макс 50%)
Температура среды	+5°С ... +150°С
Разрешенное давление Ps	1600 кПа до 120°С 1400 кПа до 150°С
Характеристика потока	Регулирующий канал А-АВ: равнопроцентная
Уровень утечки	Регулирующий канал А-АВ, класс утечки III
Трубное присоединение	Фланцы
Шток	См. «Обзор типов»
Точка закрытия	Внизу (▼)
Положение установки	От вертикального до горизонтального (относительно штока)
Тех. обслуживание	Не требуется
Тело клапана	чугун GG 25
Конус клапана	Нержавеющая сталь
Шток клапана	Нержавеющая сталь
Седло клапана	Нержавеющая сталь
Уплотнение штока	PTFE

- Пояснения**
- 1) Kvs = A-AB, Kvs (B-AB) – 70% x Kvs.
 - 2) Температура в диапазоне -10°С...+5°С с использованием подогрева штока исключая регулирующие краны DN10 и R529, R530, R538, R540, R548, R550.
 - 3) MFT тип: Время срабатывания, управляющий сигнал, ограничение хода штока и другие функции могут задаваться программой PC-Tool или устройством MFT-H.
 - 4) NVF...E с седельными клапанами Н.В., Н.Н., Н.Р., Н7...Х и Н7...У. НО (нормально открыт).

Принцип действия

Седельный клапан управляется с помощью электроприводов серии NV и AV. Данные электроприводы управляют стандартным сигналом 0... 10 В= или по 3-позиционной схеме и передвигают конус клапана — регулирующее устройство — в открытое положение согласно управляющему сигналу.

Частично разгружающий по давлению шток и перегрузочные каналы в конструкции клапана позволяют использовать его и для более высоких запирающих давлений (см. Технические данные)

Характеристика потока

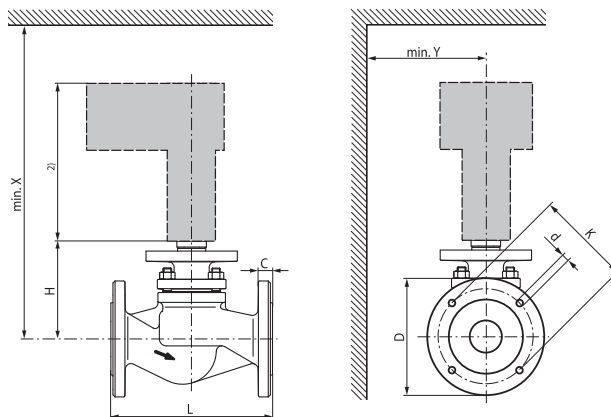
Равно-процентная характеристика потока обеспечивается конструкцией конуса клапана

Ручное управление

Приведение в движение штока клапана ручным способом осуществляется с помощью шестигранного ключа через привод серии NV... или AV...



- Клапан разработан для использования в системах отопления, вентиляции и кондиционирования и не применяется в областях, выходящие за рамки указанные в спецификации, особенно для применения на воздушных судах.
- Устройство может устанавливаться только обученным персоналом. В процессе установки должны быть учтены все рекомендации завода-изготовителя.
- Клапан не содержит частей, которые могут быть переустановлены или отремонтированы потребителем.
- Недопустима утилизация вместе с бытовыми отходами. Необходимо соблюдать все действующие правила и инструкции, относящиеся к данной конкретной местности.
- При расчете потока в регулирующем или конечном управляющем элементе должны учитываться принятые правила и нормы.



DN [мм]	L [мм]	H [мм]	D [мм]	C [мм]	K [мм]	d [мм]	X ₍₁₎ [мм]	Y ₍₁₎ [мм]	Вес [кг]
40	200	136	150	18	110	4x18	550	100	9,0
50	230	142	165	20	125	4x18	560	100	11,9
65	290	155	185	20	145	4x18	570	100	17,1
80	310	173	200	22	160	8x18	590	150	22,9
100	350	193	220	24	180	8x18	740	150	33,5
125	400	245	250	26	210	8x18	790	150	46,9
150	480	306	285	26	240	8x22	850	150	64,6

1) Минимальное расстояние от центра клапана
2) Размеры привода можно узнать в технических данных самого привода