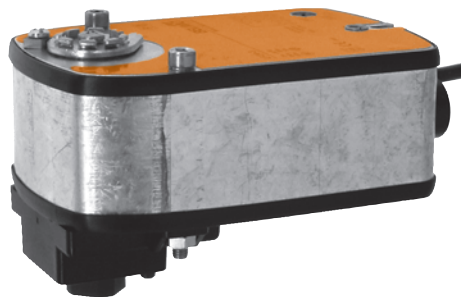


Stetiger Drehantrieb mit Notstellfunktion für 2- und 3-Weg-Regelkugelhähnen

- Drehmoment 4 Nm
- Nennspannung AC/DC 24 V
- Ansteuerung: stetig DC 0 ... 10 V
- Stellungsrückmeldung DC 2 ... 10 V
- stromlos NC


**Technische Daten**

<b>Elektrische Daten</b>	Nennspannung	AC 24 V, 50/60 Hz / DC 24 V	
	Funktionsbereich	AC 19,2 ... 28,8 V / DC 21,6 ... 28,8 V	
	Leistungsverbrauch	Federaufzug	2,5 W @ Nennmoment
		Haltestellung	1 W
		Dimensionierung	5 VA (Imax. 5,8 A @ 5 ms)
	Anschluss	Kabel 1 m, 4 x 0,75 mm <sup>2</sup>	
Parallelbetrieb	ja (Leistungsdaten Speisung beachten!)		
<b>Funktionsdaten</b>	Drehmoment (Nennmoment)	Motor	min. 4 Nm @ Nennspannung
		Federrücklauf	min. 4 Nm
	Ansteuerung	Stellsignal Y	DC 0 ... 10 V, Eingangswiderstand typisch 100 kΩ
		Arbeitsbereich	DC 2 ... 10 V
	Stellungsrückmeldung (Messspannung U)	DC 2 ... 10 V, max. 0,7 mA	
	Drehsinn	stromlos NC, Kugelhahn geschlossen (A – AB = 0%)	
	Handverstellung	mit Handkurbel, in beliebiger Position fixierbar	
	Drehwinkel	95° ↯	
	Laufzeit	Motor	150 s (0 ... 4 Nm)
		Federrücklauf	~20 s @ -20 ... 50 °C / max. 60 s @ -30 °C
	Schalleistungspegel	Motor	max. 30 dB (A)
		Federrücklauf	~62 dB (A)
	Lebensdauer	min. 60'000 Notstellungen	
	Stellungsanzeige	mechanisch	
<b>Sicherheit</b>	Schutzklasse	III Schutzkleinspannung	
	Schutzart	IP54	
	EMV	CE gemäss 2004/108/EG	
	Wirkungsweise	Typ 1 (EN 60730-1)	
	Bemessungsstossspannung	0,8 kV (EN 60730-1)	
	Verschmutzungsgrad der Umgebung	2 (EN 60730-1)	
	Umgebungstemperatur	-30 ... +50 °C	
	Mediumtemperatur	+5 ... +100 °C (im Kugelhahn)	
	Lagertemperatur	-40 ... +80 °C	
	Umgebungsfeuchte	95% r.H., nicht kondensierend (EN 60730-1)	
Wartung	wartungsfrei		
<b>Abmessungen / Gewicht</b>	Abmessungen	siehe «Abmessungen» auf Seite 2	
	Gewicht	ca. 1,5 kg (ohne Kugelhahn)	

**Sicherheitshinweise**


- Dieser Antrieb ist für die Anwendung in stationären Heizungs-, Lüftungs- und Klimaanlage konzipiert und darf nicht für Anwendungen ausserhalb des spezifizierten Einsatzbereiches, insbesondere nicht in Flugzeugen und jeglichen anderen Fortbewegungsmitteln zu Luft, verwendet werden.
- Die Montage hat durch geschultes Personal zu erfolgen. Bei der Montage sind die gesetzlichen und behördlichen Vorschriften einzuhalten.
- Das Gerät darf nur im Herstellerwerk geöffnet werden. Es enthält keine durch den Anwender austauschbaren oder reparierbaren Teile.
- Das Gerät enthält elektrische und elektronische Komponenten und darf nicht als Haushaltsmüll entsorgt werden. Die örtliche und aktuell gültige Gesetzgebung ist zu beachten.

**Produktmerkmale**

- Wirkungsweise** Der Antrieb wird mit dem Normstellsignal DC 0 ... 10 V angesteuert. Unter gleichzeitigem Spannen der Rückzugsfeder fährt der Antrieb in die vom Stellsignal vorgegebene Stellung. Durch Unterbrechen der Speisespannung wird der Kugelhahn mittels Federenergie in die Sicherheitsstellung zurückgedreht.
- Einfache Direktmontage** Mit dem Montagesatz WLF (Zubehör) einfache Direktmontage auf den Kugelhahn mit nur einer Schraube. Die Montagelage bezogen auf den Kugelhahn ist in 90°-Schritten wählbar.
- Handverstellung** Mit Handkurbel kann der Kugelhahn manuell betätigt und in einer beliebigen Position fixiert werden. Die Entriegelung erfolgt manuell oder automatisch durch Anlegen der Betriebsspannung.

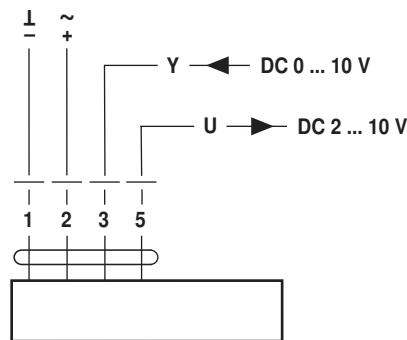
**Achtung: Die Handkurbel darf nur betätigt werden, wenn der Antrieb stromlos ist.**
- Hohe Funktionssicherheit** Der Antrieb ist überlastsicher, benötigt keine Endschalter und bleibt am Anschlag automatisch stehen.
- Kombination Ventil-Antriebe** Passende Ventile, deren erlaubte Mediumtemperaturen und Schliessdrücke sind der Ventildokumentation zu entnehmen.

**Elektrische Installation**

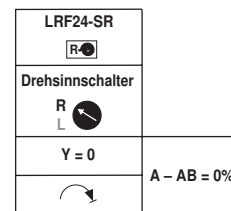
**Anschlusschema / Drehsinn**

**Hinweise**

- Anschluss über Sicherheitstransformator.
- Parallelanschluss weiterer Antriebe möglich. Leistungsdaten Speisung beachten.

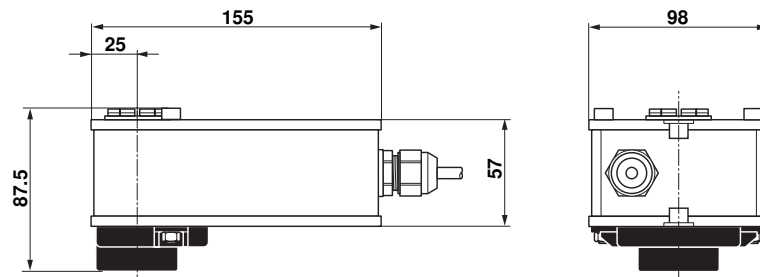


**Drehsinn**



**Abmessungen [mm]**

**Massbilder**

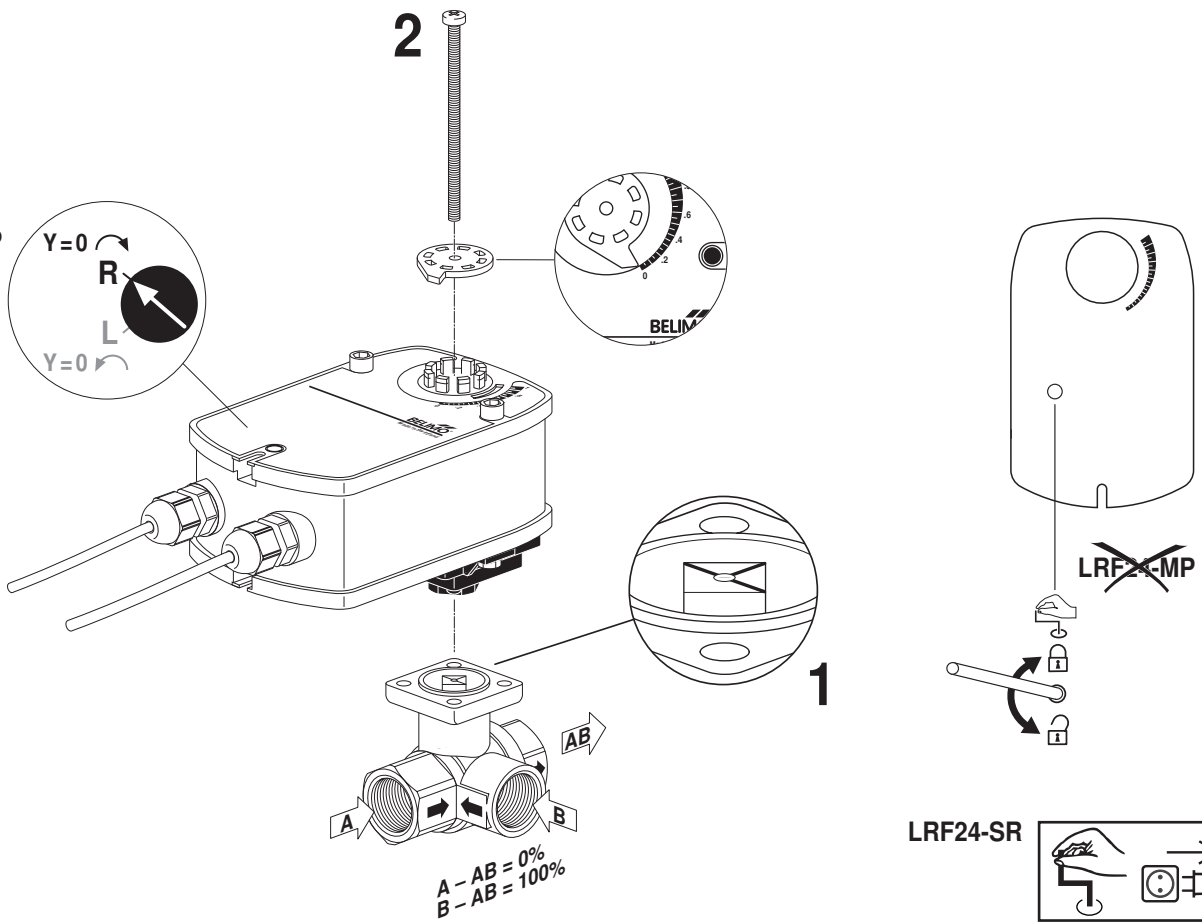


**Weiterführende Dokumentationen**

- Gesamtübersicht «Das komplette Sortiment für Wasseranwendungen»
- Datenblätter Regelkugelhahnen
- Montageanleitungen Antriebe bzw. Regelkugelhahnen
- Projektierungshinweise (Hydraulische Kennlinien und Schaltungen, Einbauvorschriften, Inbetriebnahme, Wartung usw.)

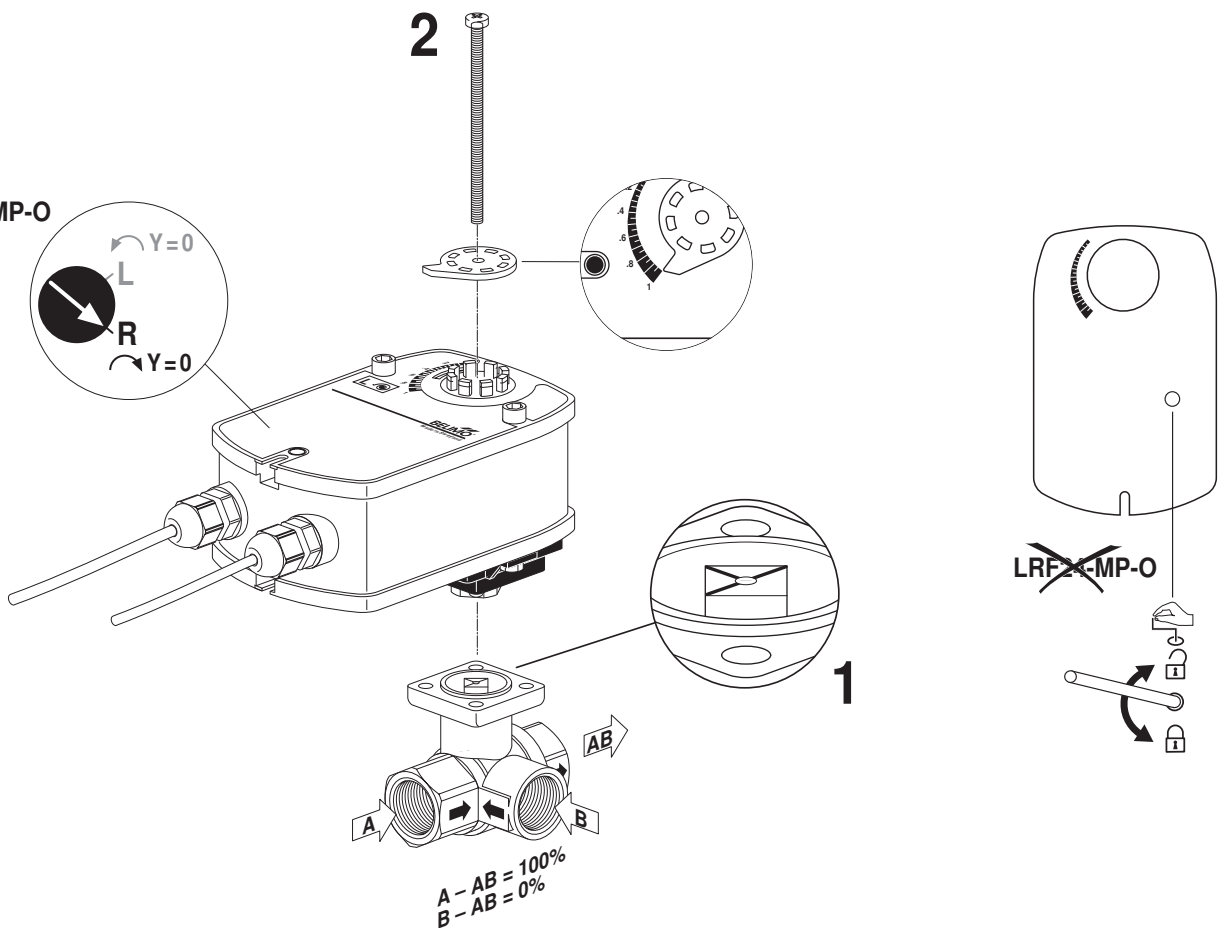
NC

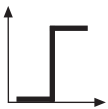
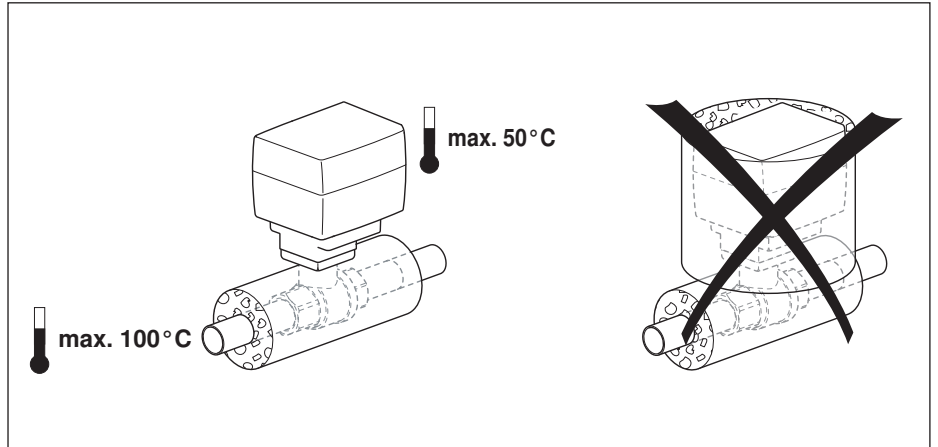
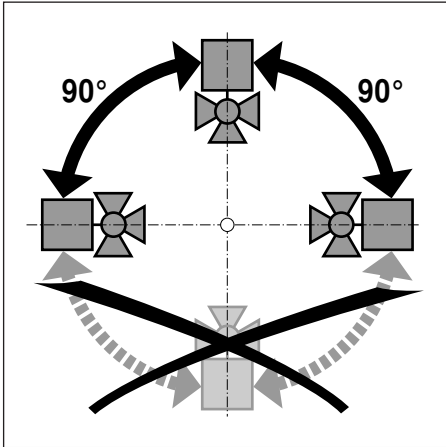
LRF24-SR  
LRF24-MP



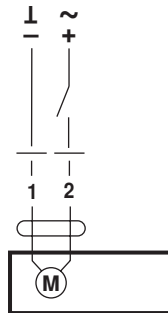
NO

LRF24-MP-O

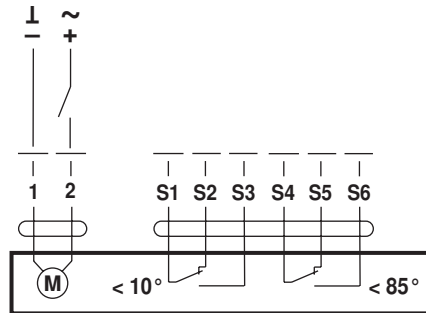




AC 24 V

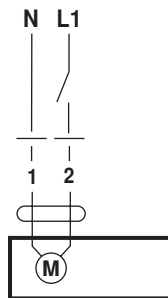


LRF24 (-O)

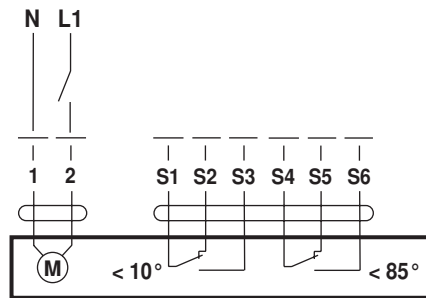


LRF24-S (-O)

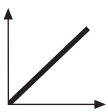
AC 230 V



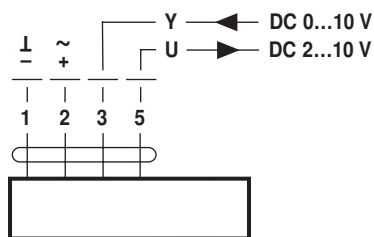
LRF230 (-O)



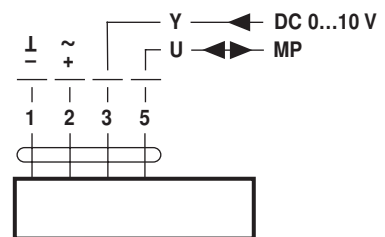
LRF230-S (-O)



AC 24 V / DC 24 V



LRF24-SR



LRF24-MP (-O)

